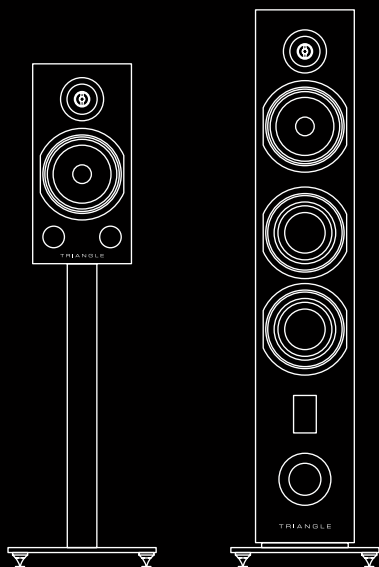




TRIANGLE

MANUFACTURE ELECTROACOUSTIQUE

40th
ANNIVERSARY



Mode d'emploi & Garantie
User's Manual & Warranty

TRIANGLE DISTRIBUTION FRANCE
Avenue Flandres Dunkerque
02200 Villeneuve-Saint-Germain FRANCE



Home Tech Plus

Anne Frank Str. 8

68519 Viernheim

Telefon: **06204 / 92 98 035**

E-Mail: info@hometech.plus

Webseite: www.hometech.plus

IHR **FACHHÄNDLER** MIT DEM **PLUS** AN **LEISTUNG**

HIFI + HIGT-END + TV + MULTIROOM

SOMMAIRE / SUMMARY

MODE D'EMPLOI - FRANÇAIS	5
▶ Déballage	5
▶ Montage des pointes de découplage Comète	5
▶ Montage Comète sur pieds S04 - 40 th	6
▶ Montage du socle Antal	7
▶ Branchements	8
▶ Bi-câblage et Bi-amplification	8
▶ Placement pour la Stéréo	10
▶ Placement pour Home-Cinéma	11
USER'S MANUAL - ENGLISH	12
▶ Unpacking	13
▶ Comète decoupling spikes assembly	13
▶ Comète assembly on S04 - 40 th stand	14
▶ Antal 40 th pedestal assembly	15
▶ Connection	16
▶ Bi-amplification & Bi-wiring	16
▶ Stereo positionning	18
▶ Home-Cinema positionning	19
INFORMATIONS TECHNIQUES / TECHNICAL INFORMATION	20
GARANTIE / WARRANTY	22

MODE D'EMPLOI



FRANÇAIS

Déballage et manipulation

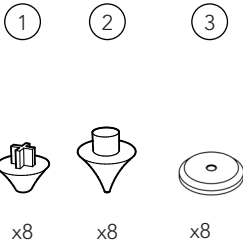
Ouvrir le carton et retirer toutes les agrafes puis sortir l'enceinte.

Lors du déballage, si vous remarquez un défaut sur un élément, contactez votre revendeur. Votre enceinte utilise des matériaux précieux, il est recommandé de manipuler cette dernière avec précaution et d'utiliser un chiffon sec et non pelucheux pour tout nettoyage.

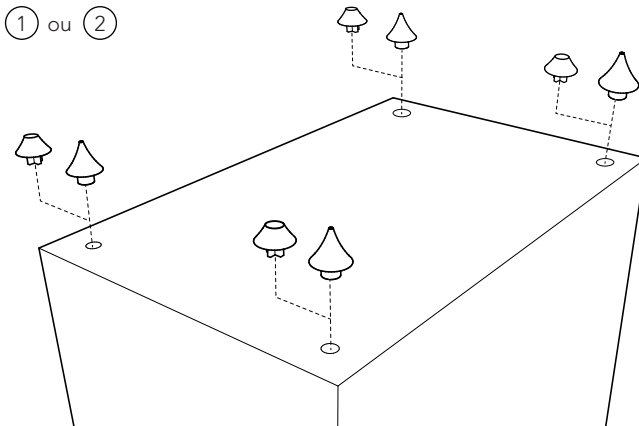
Avant de jeter les emballages, vérifiez qu'il ne reste rien à l'intérieur.

Montage des pointes de découplage Comète

Contenu :



Montage :



Choisir ses pointes

Pointes caoutchouc :

A utiliser sur meubles ou pieds, pour diminuer la transmission des basses fréquences.

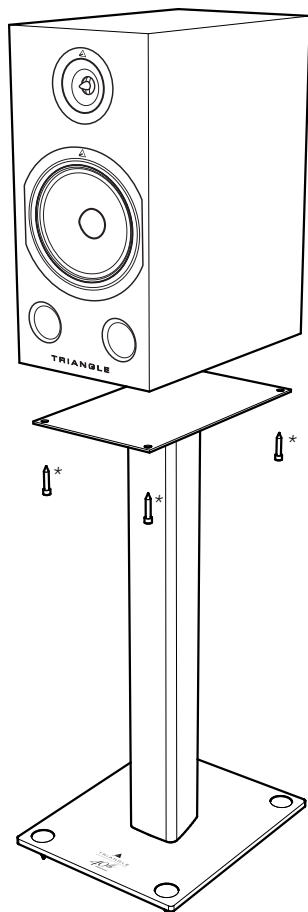
- Insérer la pointe en caoutchouc ① directement dans le socle.

Pointes métal :

A utiliser pour un son plus dynamique et précis.

- Visser la pointe métal ② directement dans le socle, puis disposez les contre-pointes ③ afin de protéger votre meuble.

Montage Comète sur pieds S04 - 40th

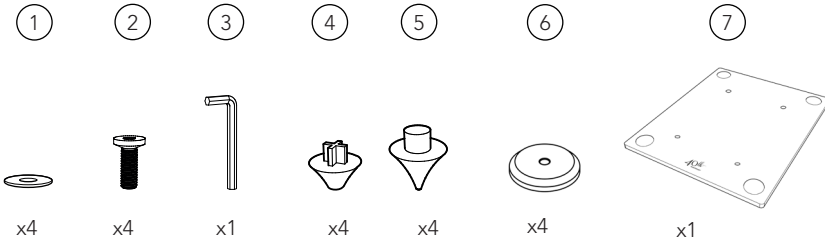


Disposez votre enceinte sur le pied dédié S04-40th pour une écoute optimale à hauteur d'oreille. Pour d'avantage de stabilité, vous pouvez fixer votre enceinte à l'aide des vis fournies*.

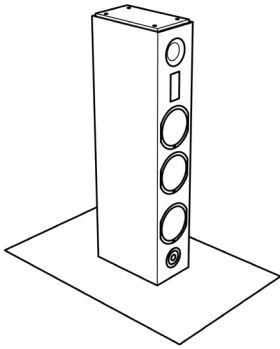
(*Ces vis sont fournies avec le pied)

Montage du socle Antal

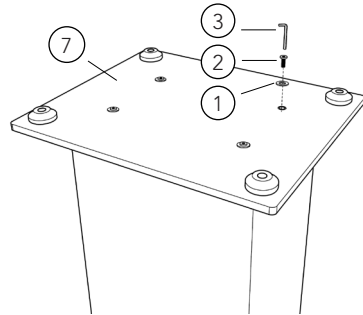
Contenu :



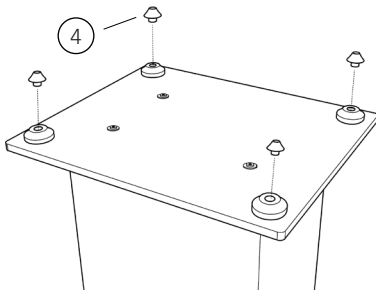
Montage :



1- Disposer l'enceinte sur sa face supérieure (disposer cette dernière sur une surface non-abrasive).



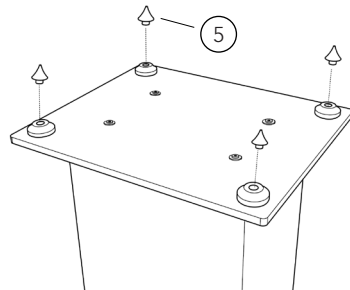
2- Utiliser les rondelles ① et les vis ② pour fixer le socle ⑦ à l'aide de la clé hexagonale fournie ③.



Pointes caoutchouc :

A utiliser pour des surfaces rigides type parquet, carrelage...

- Disposer la pointe en caoutchouc ④ avec pression directement dans le socle.



Pointes métal :

A utiliser pour des surfaces souples type moquette, tapis...

- Visser la pointe métal ⑤ directement dans le socle.
- Utiliser les contre-pointes ⑥ si nécessaire.

Branchements

Prévoyez un câble de section suffisante et spécialement conçu pour le branchement d'enceintes acoustiques. Utilisez des longueurs de câble identiques pour les voies droite et gauche. Veillez à respecter les polarités + et - pour chaque voie. Ne pas oublier de dénuder les câbles si nécessaire.

Le bi-câblage et la bi-amplification

Pour ceux souhaitant optimiser leur système d'écoute, il est possible d'utiliser le bi-câblage ou la bi-amplification.

A BI-AMPLIFICATION

Avec la bi-amplification, on supprime totalement les interférences entre les haut-parleurs de graves et ceux de médium/aigu. Il est obligatoire d'utiliser des amplificateurs identiques afin de garder l'homogénéité de l'enceinte, notamment en terme de puissance délivrée.

Pour cela, il vous suffit de retirer les cavaliers du bornier et d'utiliser deux amplificateurs stéréo. Sur les enceintes, les bornes du haut sont les entrées du signal pour le registre médium / aigu, tandis que les bornes du bas sont les entrées du signal pour le registre grave. Un amplificateur vous servira pour alimenter le registre grave et le deuxième pour les registres médium et aigu (voir le schéma page suivante).

B BI-CÂBLAGE

A défaut d'utiliser deux amplificateurs, vous pouvez n'en utiliser qu'un seul si ce dernier dispose de deux zones 1 et 2. Il faudra sélectionner les deux zones.

Ne pas oublier de retirer les cavaliers entre Médium/Aigus et Basse.

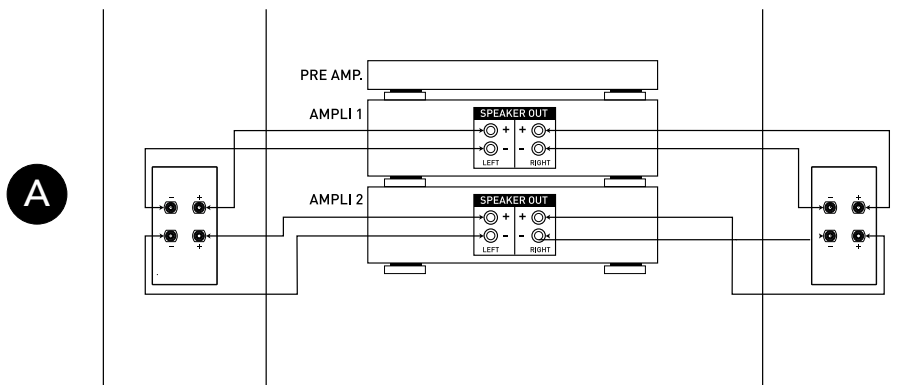
Pour obtenir le meilleur de vos enceintes, nous vous conseillons d'utiliser un amplificateur de qualité. L'indication de puissance sur la fiche technique des enceintes ne correspond pas forcément à la puissance maximum que votre amplificateur doit avoir. Il est préférable d'avoir un amplificateur « puissant » utilisé à bas régime plutôt qu'un amplificateur peu puissant poussé au maximum. La distorsion d'un amplificateur poussé au maximum est néfaste pour les haut-parleurs de vos enceintes. Dès que vous entendez un son saturé, vous devez réduire le volume sur votre amplificateur. Restez raisonnable dans l'utilisation de vos enceintes, il ne s'agit pas d'enceintes de sonorisation de concert.

Pour plus d'informations concernant votre système, rendez-vous sur la page :

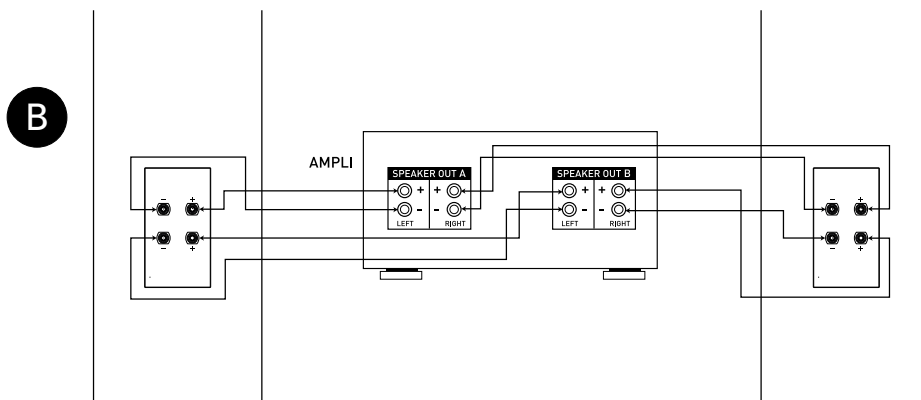
<http://trianglehifi.com/>

Le bi-câblage et la bi-amplification

Bi-amplification



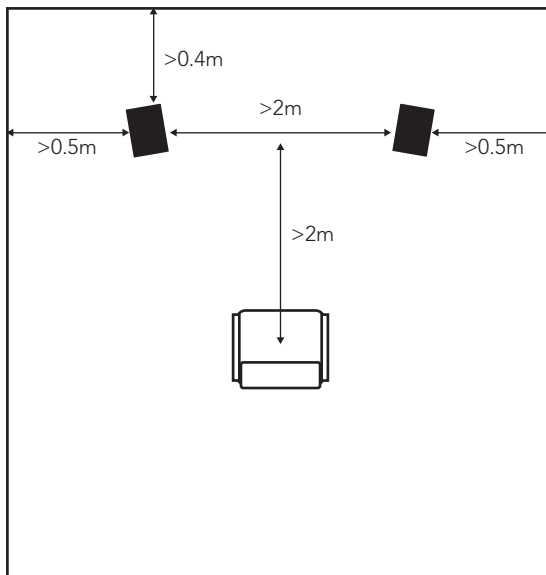
Bi-câblage



Placement pour la Stéréo

Pour le placement de vos enceintes, veillez à respecter les règles suivantes :

- Évitez les pièces trop réverbérantes, type salle avec carrelage sans tapis et ayant des fenêtres sans rideau.
- Votre zone d'écoute ne doit pas être trop proche des enceintes : une distance minimum de 2 mètres doit être respectée.
- L'écart entre les enceintes doit également être au minimum de 2 mètres pour garantir un effet stéréo de bonne qualité.
- Si possible, disposez les enceintes de manière à ce qu'elles diffusent le son dans le sens de la longueur de la pièce.
- Évitez le placement dans les coins de la pièce. Il favorise l'excitation des résonances propres à la pièce. Pour une colonne, laissez un espace minimum de 40 centimètres entre le mur et l'enceinte. Jouez sur le positionnement des enceintes par rapport au mur arrière. Généralement, une position proche du mur arrière a pour effet d'améliorer la réponse dans les basses fréquences (au détriment de l'image). Inversement, une position éloignée du mur favorise la reproduction d'une image sonore large et profonde (procédez à quelques essais pour trouver le meilleur compromis dans votre pièce).



Placement pour le Home-Cinéma

L'installation typique d'un ensemble home-cinéma comprend :

- ① Deux enceintes principales gauche et droite
- ② Une voie centrale
- ③ Un ou plusieurs caissons de grave
- ④ Plusieurs voies arrières (signal 5.1 : 2 voies arrières, signal 6.1 : 3 voies arrières, signal 7.1 : 4 voies arrières)

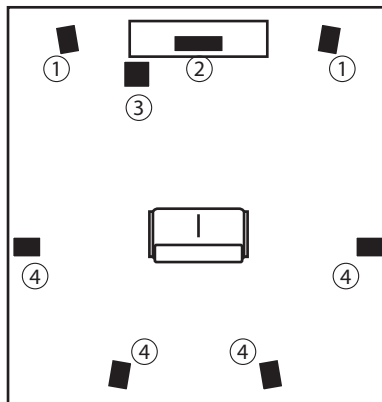
Pour placer les enceintes principales de manière optimale, il faut veiller à respecter les mêmes critères que pour une installation purement stéréo (voir page précédente).

- La voie centrale doit être placée sur la ligne formée par les deux enceintes principales.

- L'utilisation d'un caisson de grave est particulièrement recommandée pour une utilisation en home-cinéma afin de pouvoir restituer le canal des effets spéciaux dans l'extrême grave qui sont enregistrés sur les DVD, Blu-Ray, les services de streaming vidéo ainsi que la télévision numérique. Son placement n'est pas critique si vous sélectionnez une fréquence de raccordement avec les voies principales en dessous de 80Hz. Au delà de cette fréquence, il faut mieux rapprocher le caisson des enceintes principales, la position optimale étant entre celles-ci. Afin d'optimiser votre écoute, n'hésitez pas à tester différents emplacements pour votre caisson de basse.

Il est conseillé de placer les voies arrières entre 1.5 et 2 mètres de hauteur. Elles sont là pour restituer une ambiance. Veuillez à prévoir une fixation en adéquation avec le poids des enceintes.

- Si vous utilisez des enceintes de type bibliothèque dans votre installation home-cinéma, il est conseillé de configurer l'amplificateur sur «SMALL» pour limiter le grave. Vous trouverez toutes les autres indications pour paramétrer votre installation dans le manuel d'utilisation de votre amplificateur A/V.



USER'S MANUAL

ENGLISH

Unpacking

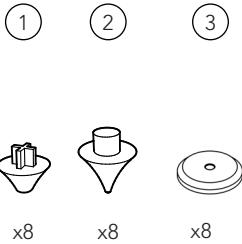
Open the box and remove all staples, then carefully take the speaker out of the box.

When unpacking, if you notice defects on any of the drivers or the cabinet, you should contact your dealer.

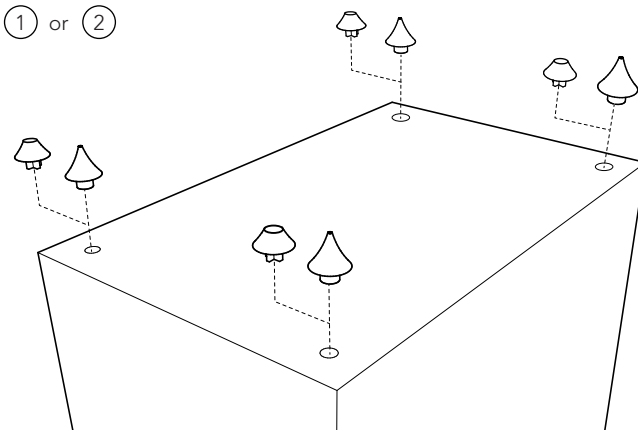
Before disposing the packaging, check that nothing is left inside.

Comète decoupling spikes assembly

Content :



Assembly :



Spike choice

Rubber spike

Used for pedestals and furnitures, to decrease the transmission of low frequencies.

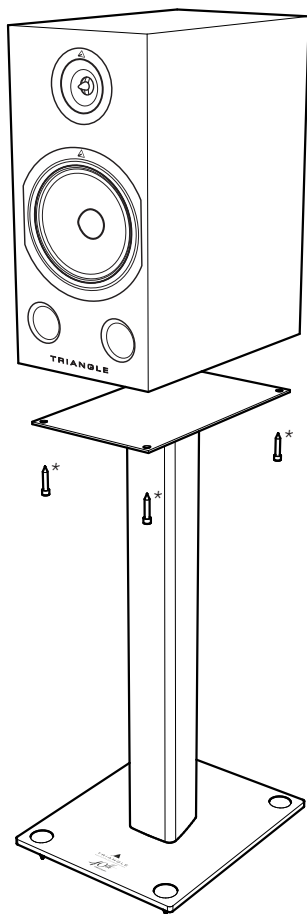
- Insert the rubber spikes ①

Metal spike

Used for a more dynamic and precise sound.

- Screw spikes ② directly in the pedestal.
- Use the counter-spike ③ to protect your furniture if needed.

Comète assembly on S04 - 40th stand

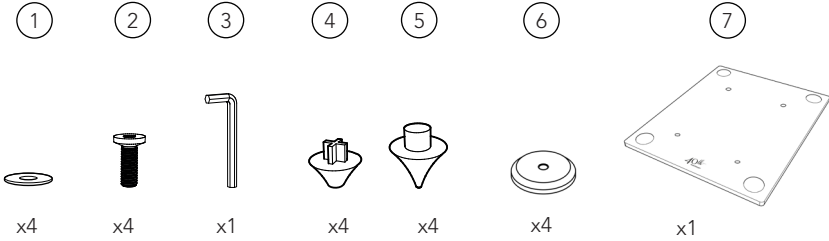


Use the dedicated S04-40th anniversary stand for optimal ear level position. For more stability, you can fasten the speaker to the stand with the supplied screws.

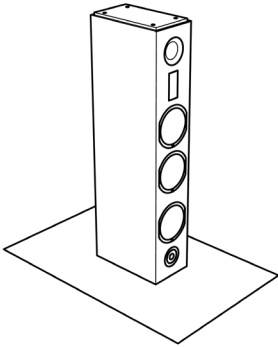
(* These screws are supplied with the stand)

Antal 40th pedestral assembly

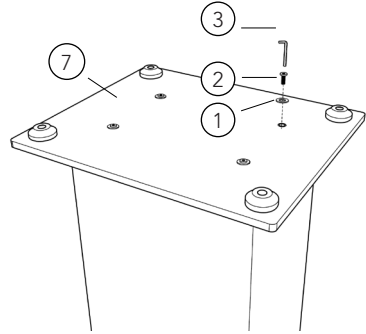
Content :



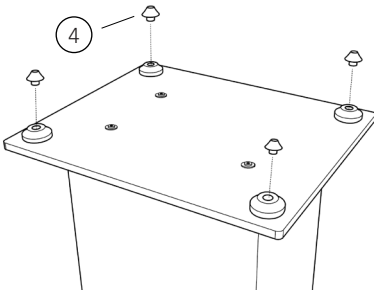
Assembly :



1- Put the loudspeaker upside-down (be sure to put it on non-abrasive surface).



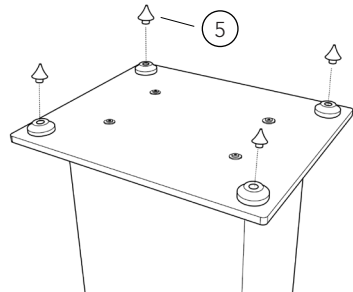
2- Fasten the pedestal ⑦ on the loudspeaker by using the supplied washers ①, screws ② and Allen key ③.



Spike choice

Rubber spike

Used for wooden floor or tiles, to decrease the transmission of low frequency to the floor
- Insert the rubber spikes ④.



Metal spike

Used for a more dynamic and precise sound.
- Screw the metal spikes ⑤.
- Use the counter-spike ⑥ to protect your furniture if needed.

Connections

For optimal sound reproduction, we suggest that you choose a loudspeaker cable of high quality to connect your amplifier to your TRIANGLE loudspeakers. You should use cables of the same length for the left and right channels and take special care to respect the + and - polarity for each channel. Don't forget to strip the cables if it's necessary.

BI-AMPLIFICATION AND BI-WIRING

For those wishing to improve their listening system further, it is possible to use bi-amplification or bi-wiring.

A Bi-amplification

With bi-amplification, interference between the woofers and other drivers is totally eliminated, as each one is driven by its own amplifier. It is compulsory to use identical amplifiers to conserve the uniformity of the loudspeaker.

To do this, remove the terminal jumpers and use two stereo amplifiers. On the speakers, the upper terminals are the signal inputs for midrange and treble. The lower terminals are the signal inputs for bass. Use one amplifier to feed the bass, and the second for the midrange and treble (see the next page diagram).

B Bi-wiring

Instead of two amplifiers, you can use a single amplifier if it is equipped with zones 1 and 2. Both zones should be selected.

You need to remove the terminal jumpers for bi-wiring.

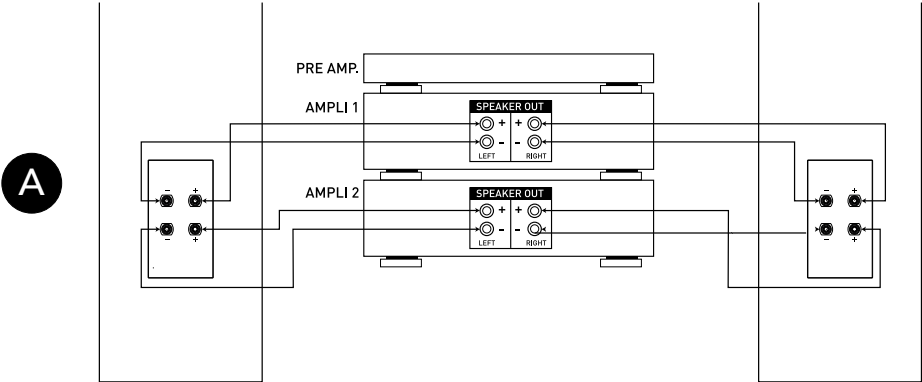
To get the most out of your loudspeakers, we advise you to get a good quality amplifier. You do not have to choose your amplifier power by checking your loudspeaker power handling. It is better to have a powerful amplifier that you will be using in its lower range of power than a «small» amplifier that will be pushed to its limits. Distorted sound from an amplifier is bad for your loudspeakers. As soon as you hear distorted sound you should lower the volume on your amplifier. Stay reasonable when using your loudspeaker at high power, they are not made for sound reinforcement system at large concert venue.

For further informations concerning your system, please consult our website :

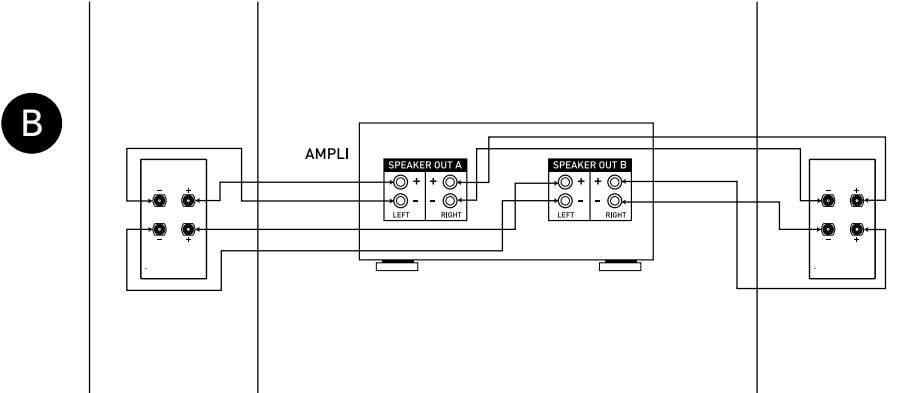
<http://trianglehifi.com/>

BI-AMPLIFICATION AND BI-WIRING

Bi-amplification



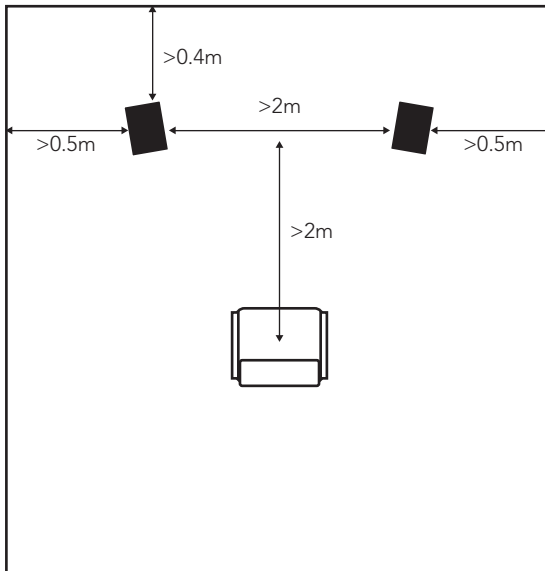
Bi-wiring



Positioning for stereo

When positioning your loudspeakers, apply the following rules :

- Avoid rooms with too much reverberation, such as tiled rooms without carpets or curtains.
- Your listening position should not be too close to the loudspeakers, leave a minimum of 2 m.
- The distance between the speakers should be a minimum of 2 m for a good stereo effect.
- If possible, place the speakers so that sound is «diffused» lengthwise within the room.
- Avoid placing the speaker in corners; they should be at least 40 cm away from the back wall and at least 50 cm from the sidewalls. Generally, a position close to the rear wall increase the response in the low frequencies (and reduce the imaging) and contrariwise, a position far from the back wall reproduces a wide and deep sound image. Carry out several test positions to find the best room set-up.



Positioning for home-cinema

A typical home-cinema installation includes :

- ① Two main speakers, left and right
- ② A center speaker
- ③ One or several subwoofers
- ④ Surround speakers (5.1 signal : 2 rear speakers, 6.1 signal : 3 rear speakers, 7.1 signal : 4 rear speakers)

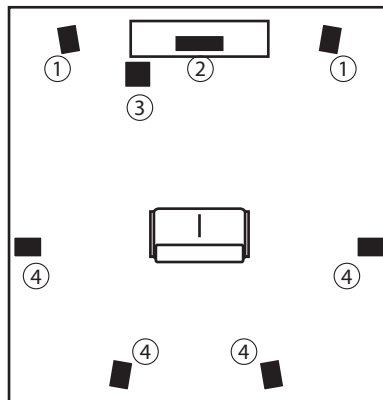
To place the main speakers in the best position, follow the same rules as for a stereo installation (see previous page on stereo positioning).

- The center speaker should be placed along the line formed by the two main speakers.

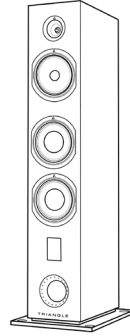
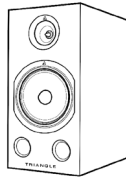
- For home-cinema setups a subwoofer is highly recommended in order to reproduce the special bass effects channel featured on supports such as DVD, Blu-Ray, streaming services and digital TV broadcast. The positioning of the subwoofer is not critical if you select a crossover frequency below 80 Hz. Above this frequency, it is better to move the subwoofer closer to the main speakers. The best position being in between the two main speakers. Ensure that it is not placed in the corner of the room to avoid creating unpleasant resonances.

- We recommend that you place the rear speakers at between 1.5 and 2 m of height. Their role is to reproduce surround sound. Ensure that you take into account the weight of the speaker when fixing it onto the wall.

You will find further instructions for configuring your installation in your A/V amplifier owner's manual.



GAMME 40^{ème} anniversaire / 40th anniversary RANGE



Spécifications Techniques Technical Specifications	COMÈTE	ANTAL
Type	Bass-Reflex	Bass-Reflex
Nombre de voies Ways	2	3
Sensibilité Sensitivity (dB/m)	92	91
Bande passante Bandwidth (+/-3dB Hz-Khz)	47-22	37-22
Puissance admissible Power handling (W RMS)	90	140
Impédance minimum Minimal impedance (ohms)	4.2	3
Dimensions (mm, LxPxH) Dimensions (inch, WxDxH)	200x324x400 7.8x12.7x15.7	200x345x1090 7.8x13.6x42.9
Dimensions avec pied (mm, LxPxH) Dimensions with pedestal (inch, WxDxH)	-	300x424x1128 11.8x16.9x44.4
Poids de l'enceinte (Kg) Net Weight (lbs)	8.8 19.4	26.8 59
Poids avec packaging (Kg) Gross Weight (lbs)	17.6 (paire) 38.8 (pair)	29.8 (pièce) 65.7 (piece)

www.trianglehifi.com

SITE INTERNET / WEBSITE



facebook.com/trianglehifi



instagram.com/trianglehifi



twitter.com/trianglehifi

GARANTIE / WARRANTY

Félicitations pour l'achat de vos enceintes TRIANGLE.

Afin de profiter de votre achat au maximum, nous vous proposons un enregistrement de votre produit. Cet enregistrement vous permettra de bénéficier des conseils de nos équipes, de recevoir des offres spéciales et d'obtenir une garantie de 3 ans sur vos enceintes TRIANGLE.

Enregistrement en ligne

Rien de plus simple, vous pouvez vous enregistrer en deux clics à l'adresse suivante :
<https://www.trianglehifi.com/fr/enregistrement/>

Thanks for buying a TRIANGLE product.

We want you to enjoy your purchase to the fullest. The first step is an easy registration of your products. By doing this, you will benefit from helpful tips, products support, special offers and 3 years warranty.

Online registration

Register your product easily online at the following address :
<https://www.trianglehifi.com/en/register/>

Note sur la garantie

Vos enceintes TRIANGLE bénéficient d'une **garantie de 3 ans**. Cette garantie prend effet à partir de la date d'achat et couvre tous les défauts de fabrication ou les dommages que pourraient subir vos enceintes, résultant de ces mêmes défauts. **Cette garantie est accordée uniquement au premier utilisateur du produit et seulement après l'enregistrement en ligne sur le site internet TRIANGLE.** Elle n'est pas transmissible en cas de revente dudit produit. De plus, elle cesserait de plein droit en cas de panne résultant d'un mauvais traitement ou d'une mauvaise manipulation.

Sont exclus de la garantie :

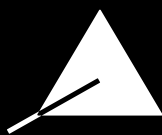
- ▶ Bobine brûlée par excès de puissance
- ▶ Toute panne résultant d'une utilisation à des fins professionnelles (sonorisation, public address etc.)
- ▶ Toute panne résultant d'un stockage dans une pièce trop humide
- ▶ Membrane crevée ou arrachée
- ▶ Suspension déchirée
- ▶ Toute panne résultant d'un choc mécanique (chute, écrasement, etc.)
- ▶ Toute panne résultant de l'intervention d'une personne non habilitée par TRIANGLE
- ▶ Impacts sur l'ébénisterie (rayures, écrasement, chocs divers)

Note on the warranty

Your TRIANGLE loudspeakers are **warranted for 3 years**. This warranty takes effect from the date of purchase and covers any manufacturing defect or damage your loudspeakers could suffer as a result of these same defects. **This warranty is granted solely to the first owner of the product, and is not transmittable in the case of resale.** To validate your warranty, **you will need to register online on TRIANGLE website.** Please note, this warranty is voided if any fault arises from ill-treatment or careless handling of the product.

The following are not guaranteed :

- ▶ A burned voice-coil caused by overloading the driver
- ▶ Any fault occurring from professional usage (public sound systems, PA systems, etc.)
- ▶ Any fault resulting from storage in areas of high humidity
- ▶ A pierced or torn membrane
- ▶ A torn suspension
- ▶ Any fault resulting from a mechanical shock (ex if dropped or handled roughly)
- ▶ Any fault arising from servicing by anyone other than an authorized TRIANGLE service technician
- ▶ Damaged cabinets due to mishandling



TRIANGLE
MANUFACTURE ELECTROACOUSTIQUE