

Dtron Budenzauber - Aufbauanleitung für den Videoassistent

Bitte vor Beginn der Montage und des Zusammenbaus, die ganze Anleitung durchlesen!

Bei Unklarheiten zur Verwendung des Produkts, wenden Sie sich an ihren Fachhändler vor Ort!

Vorsicht: Bei Verwendung von Produkten, die das zulässige Gesamtgewicht überschreiten, können Schäden oder Verletzungen die Folge sein.

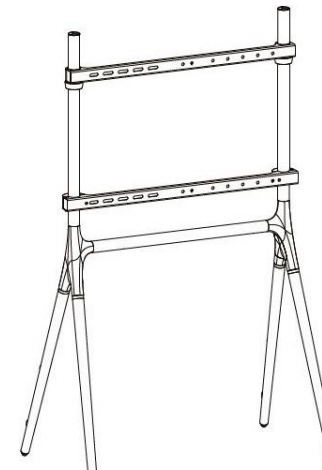
-Halterungen sollen entsprechend den Montageanweisungen angebracht werden. Eine unsachgemäße Montage kann zu Schäden oder Verletzungen führen.

-Sicherheitsausrüstung und geeignete Werkzeuge verwenden. Die Montage des Produkts sollte nur von Fachleuten durchgeführt werden.

-Nur das mitgelieferte Befestigungszubehör verwenden und die Schrauben nicht zu fest anziehen.

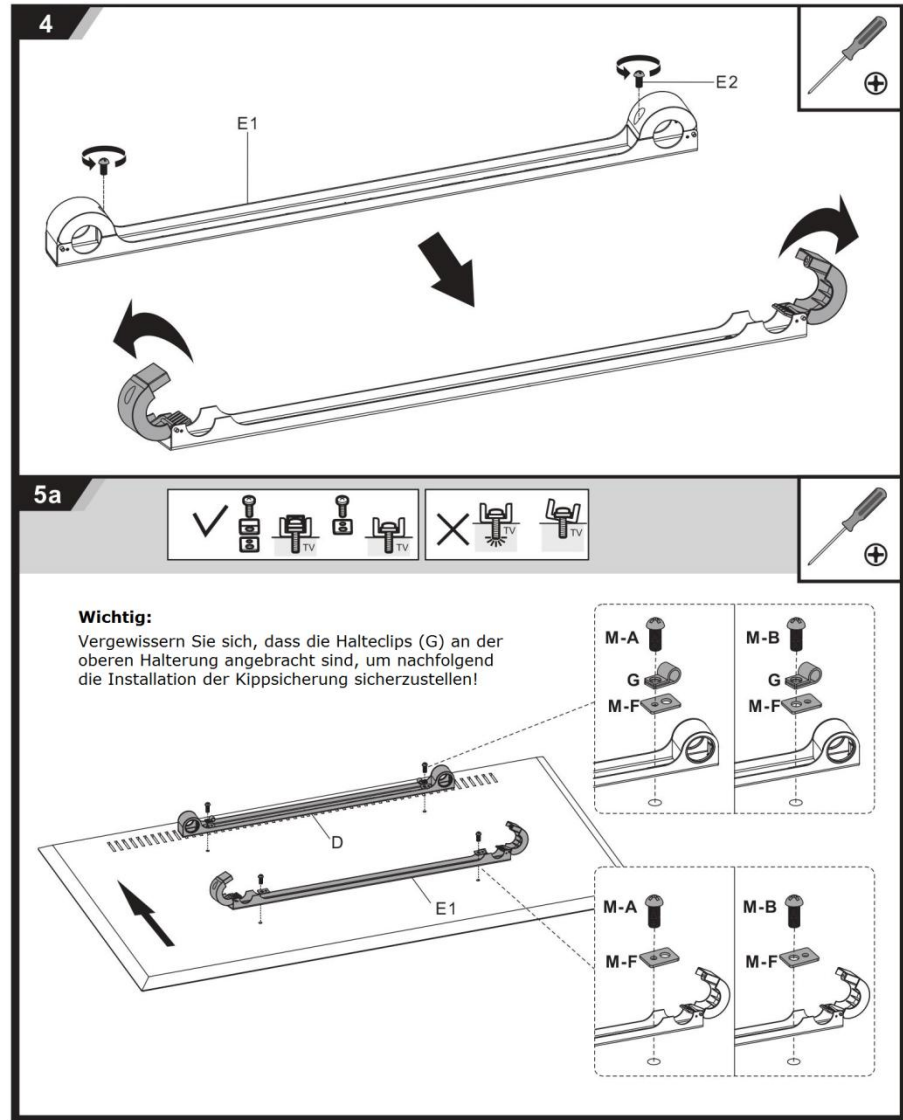
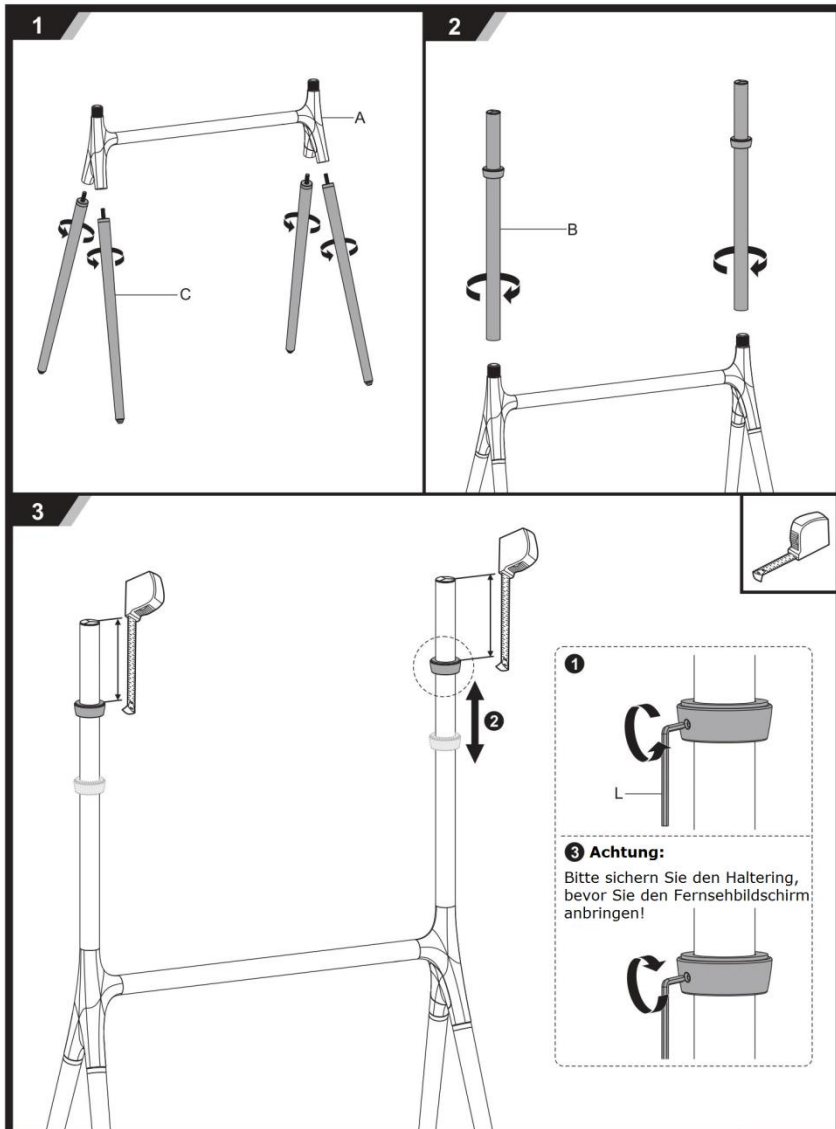
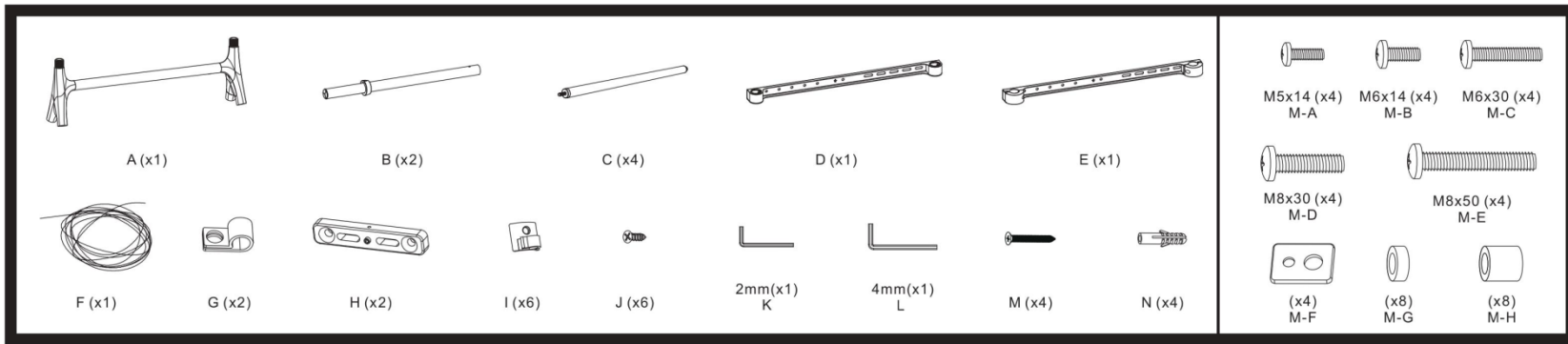
-Dieses Produkt enthält Kleinteile. Beim Verschlucken besteht Erstickungsgefahr. **Bitte von Kindern fernhalten!**

-Dieses Produkt nur im Innenraum verwenden. Bei Verwendung im Außenbereich kann es beschädigt werden oder Verletzungen herbeiführen.

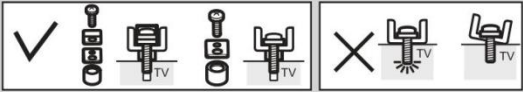


Sicherheitshinweis:

Dieses Produkt enthält eine Kippsicherung, die in Verbindung mit dem Produkt verwendet werden muss und verhindert, dass das Produkt umfallen oder umkippen kann. Befolgen Sie die beiliegenden Informationen, um dieses Sicherheitszubehör ordnungsgemäß zu installieren. In keinem Fall haftet der Verkäufer für direkte oder indirekte Schäden oder Folgeschäden an Eigentum oder Leben, gleich welcher Art, die sich aus der falschen Verwendung oder dem Missbrauch dieses Produkts ergeben oder damit verbunden sind.



5b

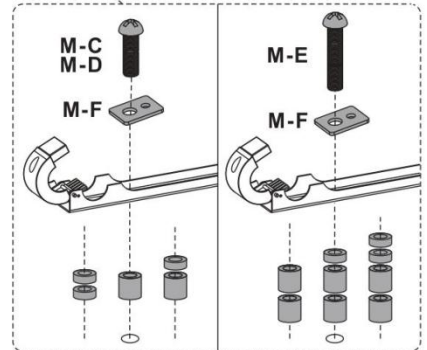
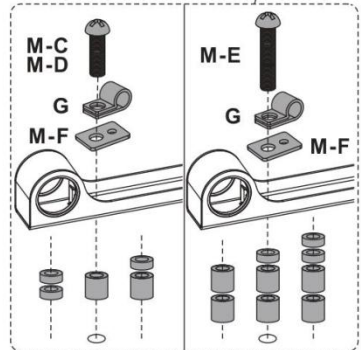
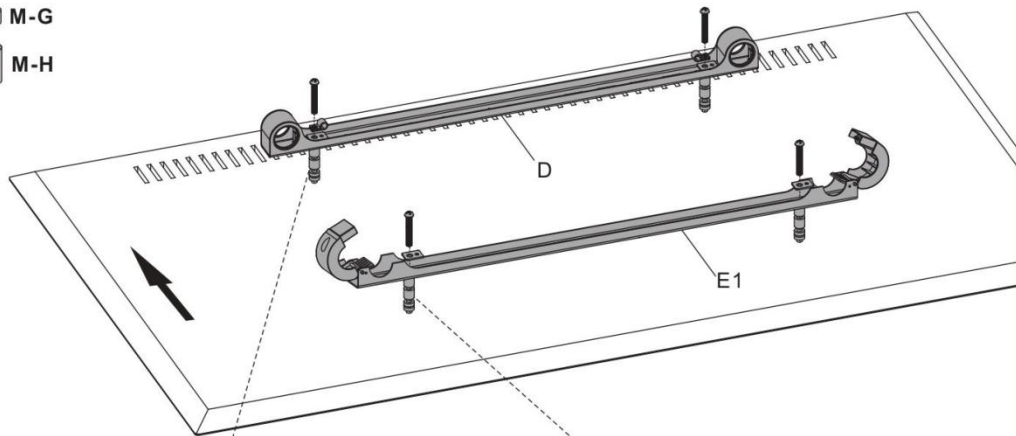


Wichtig:

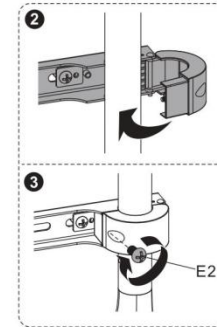
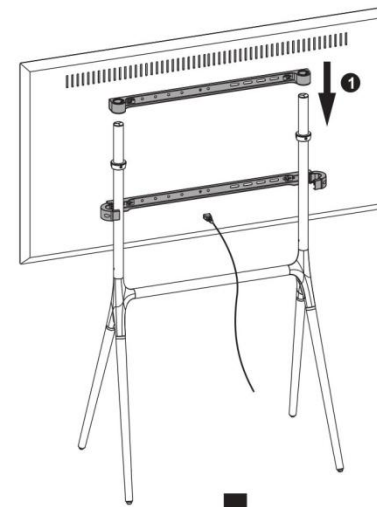
Vergewissern Sie sich, dass die Halteclips (G) an der oberen Halterung angebracht sind, um nachfolgend die Installation der Kippsicherung sicherzustellen!

M-G

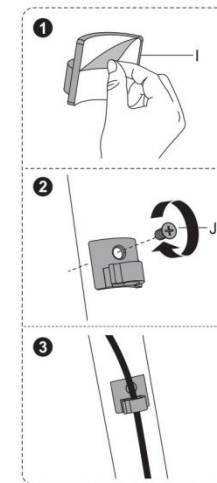
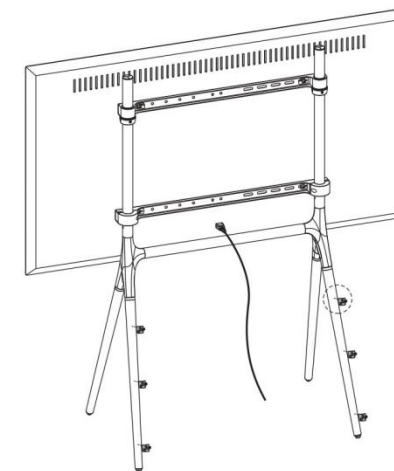
M-H



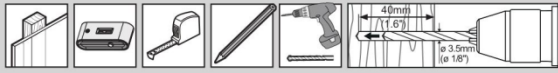
6



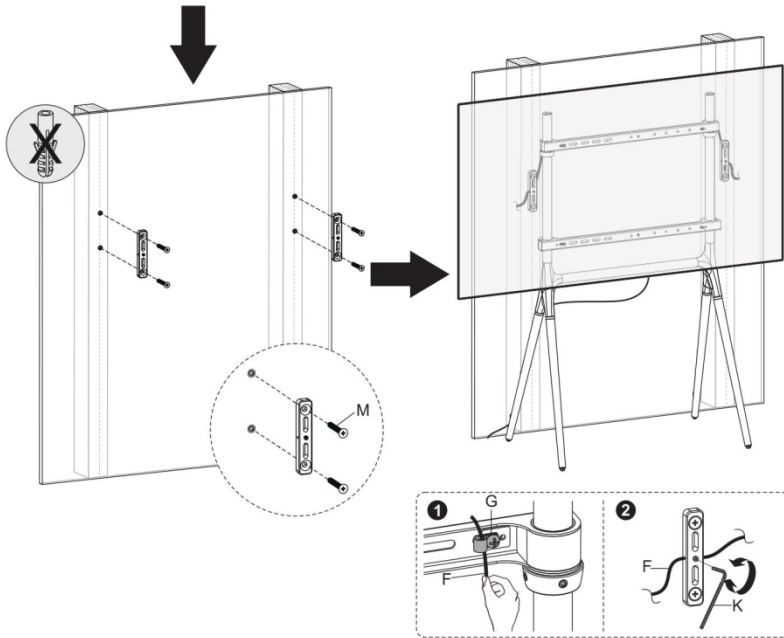
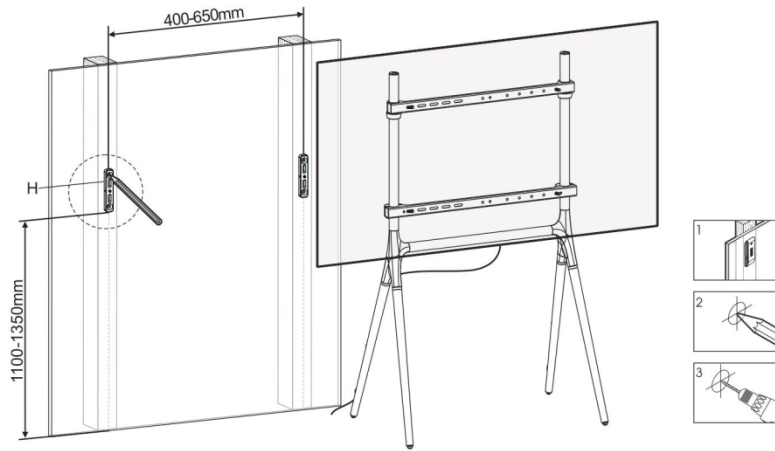
Die Querstreben sind nach der Installation des Fernsehers nicht mehr zu sehen.



7a



Um ein Umkippen des Fernsehers zu vermeiden, muss nun die Kippsicherung angebracht werden!



7b



Um ein Umkippen des Fernsehers zu vermeiden, muss nun die Kippsicherung angebracht werden!

